

**Общие сведения об изделии**

Наименование изделия

Клапан обратный стальной фланцевый  
DN 200 PN 4,0 МПа (40кг/см<sup>2</sup>)

Обозначение изделия

**H41J-40**

Таблица фигур

**19с53нж**

Предприятие-изготовитель

WENZHOU DEVO INTERNATIONAL TRADE CO., LTD

Дата изготовления

\_\_\_\_\_ 20 \_\_\_\_ г.

Назначение изделия

Применяется для предотвращения обратного потока рабочей среды в трубопроводах воды и пара.

**Основные технические данные и характеристики**

Условный проход DN, мм

200

Давление номинальное PN

4,0 МПа (40 кг/см<sup>2</sup>)Давление гидроиспытаний R<sub>пр</sub>4,0 МПа (40 кг/см<sup>2</sup>)

Температура рабочей среды T, не более, °С

325

Климатическое исполнение по ГОСТ15150-69

У категории 1

Температура окружающей среды, °С

от плюс 40 до минус 40

Пропуск среды в затворе

по классу С ГОСТ9544-93

Коэффициент гидравлического сопротивления

0,9

Испытательная среда

вода

Рабочая среда

вода, пар, н/п

Масса изделия, кг

212

Изготовление и поставка по

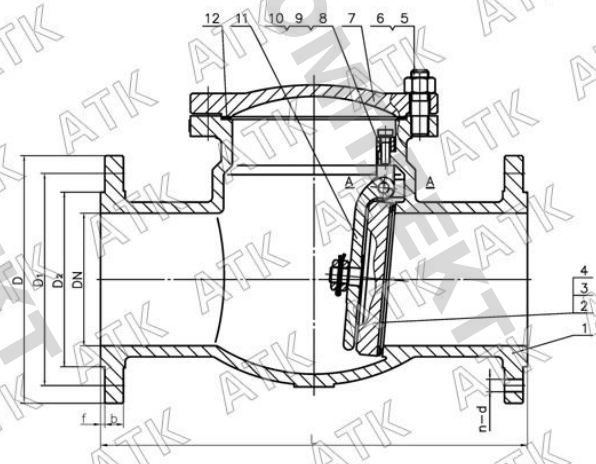
ТУ 3742-003-07533604-94

Тип присоединения к трубопроводу

фланцевое ГОСТ 12815-80

Материал корпуса и крышки

сталь 20



DN	L	D	D1	z-Ød	Масса, кг
50	230	165	125	4 — 18	9,6
65	290	180	145	8 — 18	13,6
80	310	195	160	8 — 18	17,2
100	350	230	190	8 — 23	23
150	480	300	250	8 — 25	49
200	550	375	320	12 — 30	85

**Комплектность**

Клапан в сборе

10 шт.

Паспорт на изделие

1 экземпляр

**Свидетельство о приемке и консервации**

Клапан соответствует ТУ 3742-003-07533604-94 и признан годным к эксплуатации. Вариант защиты наружных и внутренних поверхностей ВЗ-1 или ВЗ-7. Вариант внутренней упаковки: ВУ-9, ВУ-7 по ГОСТ 9.014-78.

Декларация о соответствии: № ЕАЭС N RU Д-СН.НА 66.В.02703/19 от 26.11.2019

Дата консервации \_\_\_\_\_ 20 \_\_\_\_ г.

Срок консервации 2 года.

**Гарантии изготовителя**

Гарантийный срок со дня ввода в эксплуатацию — 12 месяцев. Гарантийная наработка в пределах гарантийного срока эксплуатации - 3400 циклов.

**Особые отметки**

.....

.....

.....

Дата продажи \_\_\_\_\_

Продавец \_\_\_\_\_

М.П.